

Motori monofase con disgiuntore centrifugo

I motori asincroni monofase con disgiuntore della serie 9R e 9S sono del tipo chiuso, raffreddati con ventilazione esterna, con rotore a gabbia e comprendono le altezze d'asse da 80 a 100 mm. Sono dotati di un condensatore permanentemente inserito e di un altro condensatore C2 ad elevata capacità che viene connesso in parallelo all'altro solo in partenza per aumentare la coppia di spunto del motore. Esaurita la fase di avviamento, il condensatore C2 viene scollegato dal circuito automaticamente mediante un interruttore centrifugo (disgiuntore).



Single phase motors with centrifugal switch
 The single phase motors with centrifugal switch of 9R and 9S series are with squirrel cage rotor, frame size from 80 up to 100 mm.
 These motors have two capacitors: one is always connected and the other is connected during the starting in order to increase the torque. Once the motor has been started, a centrifugal device on the rotor switches off the auxiliary capacitor.

9R 2 poli, 220V, 50Hz (Valori alla potenza nominale) - 2 poles, 220V, 50Hz (Values at rated output)

Motore tipo Series 1)	Grandezza IEC frame size	Potenza Output		Velocità Speed r.p.m.	Rendim. Efficiency η (%)	Fattore di potenza Power factor cosφ	Corrente Current at 220V A	Isp/I 2)	Coppia Torque Nm	Msp/M 3)	Condensatore μF Capacitor μF		Pd ² rotore Fly-wheel effect kgm ²	Peso Weight for B3 kg
		kW	HP								Marcia Work	Avv. C2 Start C2		
9R080070..	80B	0,75	1,0	2800	63	0,93	5,8	2,8	2,4	2	20	30	0,0037	10,1
9R080090..	80C	1,10	1,5	2800	64	0,94	8,3	2,8	3,5	2	30	30	0,0045	11,5
9R080100..	80D	1,50	2,0	2800	67	0,97	10,5	3,0	4,8	2	40	60	0,0048	12,2
9R090100..	90S	1,85	2,5	2800	70	0,98	12,2	3,0	5,9	2	40	60	0,0085	15,0
9R090120..	90L	2,20	3,0	2800	72	0,98	14,0	3,5	7,0	2	60	100	0,0098	17,5
9R100120..	100LB	3,00	4,0	2800	77	0,98	18,0	4,5	9,6	2	60	160	0,0230	23,0
9R100140..	100LC	4,00	5,5	2800	77	0,92	24,0	4,5	12,9	2	60	315/400	0,0250	24,3

9S 4 poli, 220V, 50Hz (Valori alla potenza nominale) - 4 poles, 220V, 50Hz (Values at rated output)

Motore tipo Series 1)	Grandezza IEC frame size	Potenza Output		Velocità Speed r.p.m.	Rendim. Efficiency η (%)	Fattore di potenza Power factor cosφ	Corrente Current at 220V A	Isp/I 2)	Coppia Torque Nm	Msp/M 3)	Condensatore μF Capacitor μF		Pd ² rotore Fly-wheel effect kgm ²	Peso Weight for B3 kg
		kW	HP								Marcia Work	Avv. C2 Start C2		
9S080060..	80B	0,55	0,75	1400	62	0,94	4,3	2,5	3,5	1,8	16	30	0,0055	9,0
9S080080..	80C	0,75	1,00	1400	63	0,95	5,7	2,5	4,8	1,8	20	30	0,0064	10,4
9S090090..	90SB	1,10	1,50	1400	66	0,97	7,8	3,0	7,0	1,8	35	60	0,0098	13,6
9S090110..	90LA	1,50	2,00	1400	70	0,97	10,0	3,0	9,6	1,8	40	60	0,0190	15,7
9S090130..	90LB	1,85	2,50	1400	72	0,98	12,0	3,0	11,8	1,8	40	60	0,0230	17,7
9S100120..	100LB	2,20	3,00	1420	75	0,98	13,5	4,5	14,0	1,8	80	160	0,0370	21,7
9S100140..	100LC	2,60	3,50	1420	76	0,96	16,0	4,5	16,5	1,8	80	160	0,0430	24,2

1) Il tipo di motore sarà completato da 2 lettere indicanti la tensione e la forma costruttiva.

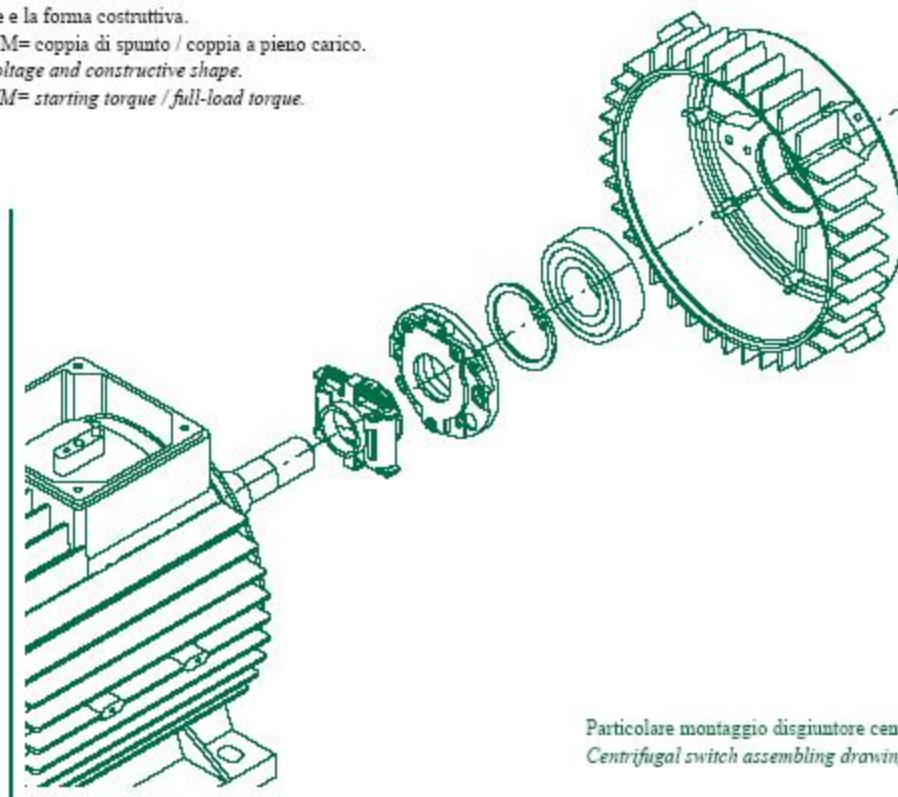
2) Isp/I= corrente di spunto / corrente a pieno carico.

3) Msp/M= coppia di spunto / coppia a pieno carico.

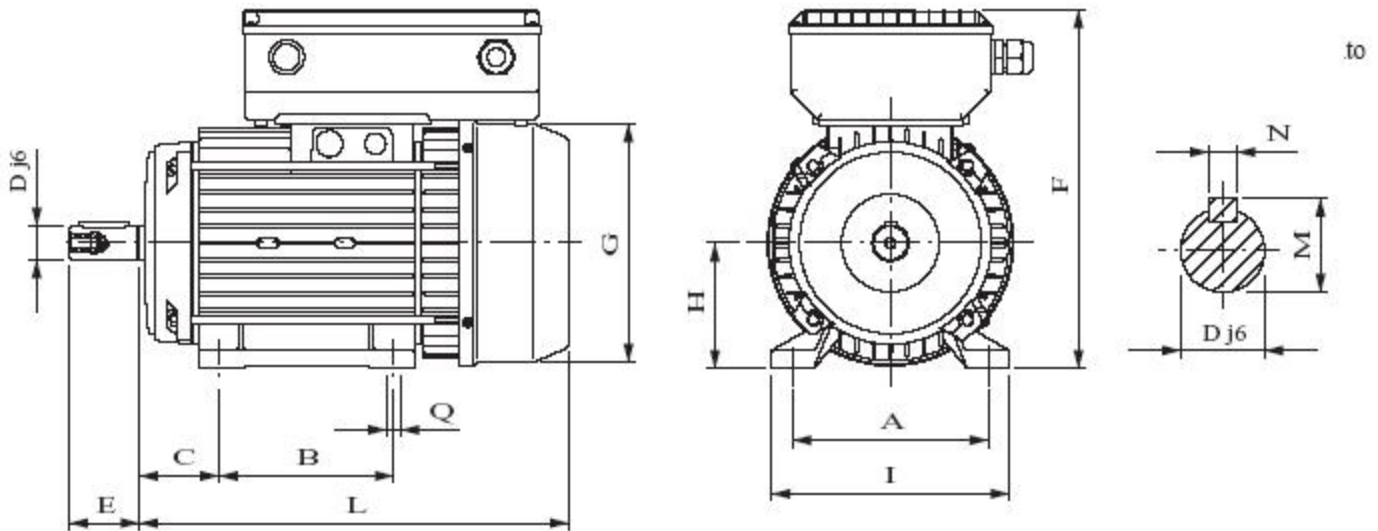
1) The type of the motor will be completed by 2 letters indicating voltage and constructive shape.

2) Isp/I= starting current / full-load current.

3) Msp/M= starting torque / full-load torque.



Particolare montaggio disgiuntore centrifugo.
 Centrifugal switch assembling drawing



Grandezza IEC frame size	Dimensioni forma B3 (mm) - Constructive dimensions form B3 (mm)												
	A	B	C	D	E	F	G	H	I	L	M	N	Q
80	125	100	50	19	40	235	160	80	152	260	21,5	6	9
90S	140	100	56	24	50	258	176	90	170	282	27,0	8	9
90L	140	125	56	24	50	258	176	90	170	307	27,0	8	9
100	160	140	63	28	60	284	193	100	192	324	31,0	8	11

Grandezza IEC frame size	Dimensioni forma B5 (mm) - Constructive dimensions form B5 (mm)					
	R	S	T	U	V	Z
80	200	165	130	12	255	3,0
90S	200	165	130	11,5	268	3,0
90L	200	165	130	11,5	268	3,0
100	250	215	180	14,0	309	3,5

Le tolleranze sul diametro dell'albero "D" sono eseguite nel seguente modo: j6 fino a D= 28mm - Shaft extension tolerances: j6 up to 28mm diameter.
 Chiavetta quota N ISO h9 - Key complying with N ISO h9.

