

Motori monofase

I motori asincroni monofase della serie 9A, 9C, 9E, 230V-50Hz (MEC 63-71), 220V-50Hz (MEC 80, 90 e 100), sono del tipo chiuso, raffreddati con ventilazione esterna, con rotore a gabbia e comprendono le altezze d'asse da 63 a 100 mm.

1) Il tipo di motore sarà completato da 2 lettere indicanti la tensione e la forma costruttiva.

2) Isp/I= corrente di spunto / corrente a pieno carico.

3) Msp/M= coppia di spunto / coppia a pieno carico.



Single phase motors

The single phase motors 9A, 9C, 9E, 230V-50Hz (frame 63-71), 220V-50Hz (frame 80, 90 and 100), are with squirrel cage rotor, frame size from 63 up to 100 mm.

1) The type of the motor will be completed by 2 letters indicating voltage and constructive shape.

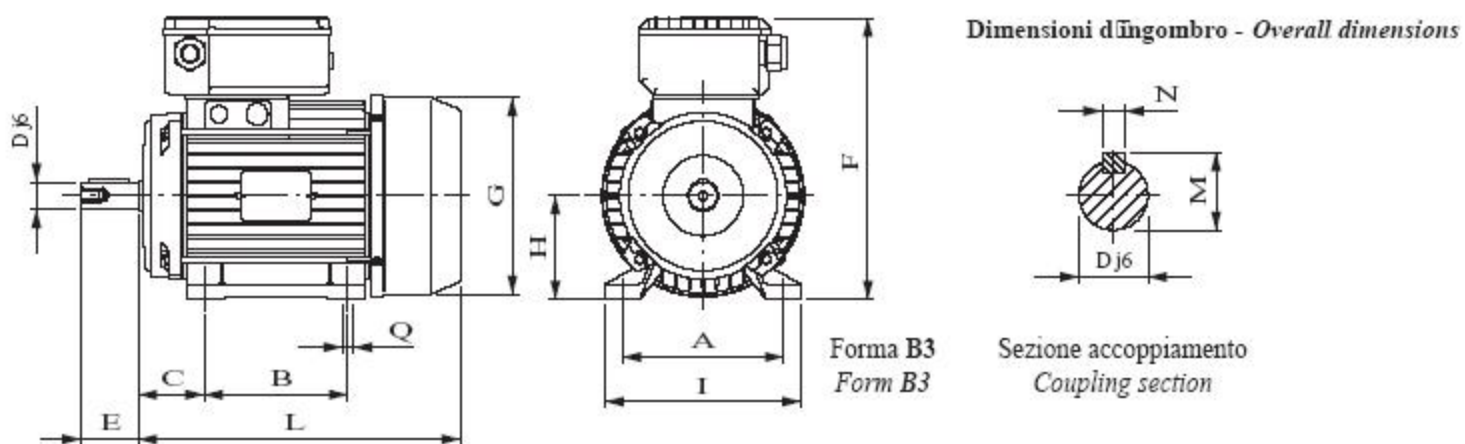
2) Isp/I= starting current / full-load current.

3) Msp/M= starting torque / full-load torque.

9A 2 poli, 220V, 50Hz (Valori alla potenza nominale) - 2 poles, 220V, 50Hz (Values at rated output)													
Motore tipo Series 1)	Grandezza IEC frame size	Potenza Output		Velocità Speed r.p.m.	Rendim. Efficiency η (%)	Fattore di potenza Power factor cosφ	Corrente Current at 220V A	Isp/I 2)	Coppia Torque Nm	Msp/M 3)	Condensatore Capacitor μF	Pd ² rotore Fly-wheel effect kgm ²	Peso Weight for B3 kg
		kW	HP										
9A063050..	63A	0,18	0,25	2750	60	0,96	1,4	2,8	0,6	0,6	8,0	0,0008	3,9
9A063060..	63B	0,25	0,33	2750	61	0,96	1,9	2,8	0,8	0,6	10,0	0,0009	4,3
9A063080..	63C	0,37	0,50	2750	61	0,96	2,9	2,8	1,2	0,6	12,5	0,0010	4,6
9A071050..	71A	0,37	0,50	2750	63	0,96	2,8	2,8	1,2	0,6	16,0	0,0017	5,8
9A071065..	71B	0,55	0,75	2750	64	0,96	4,1	2,8	1,8	0,6	16,0	0,0019	6,6
9A071080..	71C	0,75	1,00	2750	68	0,96	5,1	2,8	2,4	0,6	20,0	0,0020	7,1
9A071100..	71D	1,10	1,50	2750	68	0,96	7,7	2,8	3,5	0,6	25,0	0,0024	7,6
9A080050..	80A	0,60	0,80	2750	63	0,93	4,7	2,8	1,9	0,6	16,0	0,0031	9,0
9A080070..	80B	0,75	1,00	2750	63	0,93	5,8	2,8	2,4	0,6	20,0	0,0037	9,4
9A080090..	80C	1,10	1,50	2750	64	0,94	8,3	2,8	3,5	0,6	30,0	0,0045	10,9
9A080100..	80D	1,50	2,00	2750	67	0,97	10,5	3,0	4,8	0,6	40,0	0,0048	11,6
9A080120..	80E °	2,00	2,70	2780	69	0,98	13,5	3,0	6,4	0,6	60,0	0,0056	12,8
9A090100..	90S	1,85	2,50	2810	70	0,99	12,2	3,0	5,9	0,6	50,0	0,0085	14,2
9A090120..	90L	2,20	3,00	2820	74	0,99	13,7	3,5	7,0	0,6	60,0	0,0098	17,1
9A100090..	100LA	2,20	3,00	2850	72	0,99	14	3,5	7,0	0,6	80,0	0,0190	18,9

9C 4 poli, 220V, 50Hz (Valori alla potenza nominale) - 4 poles, 220V, 50Hz (Values at rated output)													
Motore tipo Series 1)	Grandezza IEC frame size	Potenza Output		Velocità Speed r.p.m.	Rendim. Efficiency η (%)	Fattore di potenza Power factor cosφ	Corrente Current at 220V A	Isp/I 2)	Coppia Torque Nm	Msp/M 3)	Condensatore Capacitor μF	Pd ² rotore Fly-wheel effect kgm ²	Peso Weight for B3 kg
		kW	HP										
9C063070..	63B	0,18	0,25	1350	54	0,94	1,6	2,0	1,15	0,6	8,0	0,0014	4,4
9C071065..	71B	0,30	0,40	1350	54	0,94	2,7	2,5	1,90	0,6	12,5	0,0024	6,3
9C071080..	71C	0,37	0,50	1350	56	0,94	3,2	2,5	2,40	0,6	16,0	0,0072	7,2
9C080040..	80A	0,37	0,50	1350	58	0,94	3,1	2,5	2,40	0,6	12,5	0,0046	6,9
9C080060..	80B	0,55	0,75	1350	62	0,94	4,3	2,5	3,50	0,6	16,0	0,0055	8,4
9C080080..	80C	0,75	1,00	1350	63	0,95	5,7	2,5	4,80	0,6	20,0	0,0064	9,8
9C080110..	80D	1,00	1,36	1350	64	0,95	7,5	2,5	6,40	0,6	25,0	0,0072	11,9
9C090090..	90SB	1,10	1,50	1380	66	0,97	7,8	3,0	7,00	0,6	35,0	0,0170	13,2
9C090110..	90LA	1,50	2,00	1400	70	0,97	10,0	3,0	9,60	0,6	40,0	0,0190	15,2
9C090130..	90LB	1,85	2,50	1400	72	0,98	12,0	3,0	11,80	0,6	40,0	0,0230	17,2
9C090140..	90LC	2,20	3,00	1400	72	0,94	14,0	3,0	14,00	0,6	70,0	0,0250	18,0
9C100120..	100LB	2,20	3,00	1420	75	0,98	13,5	3,5	14,00	0,6	80,0	0,0370	21,4

9E 6 poli, 220V, 50Hz (Valori alla potenza nominale) - 6 poles, 220V, 50Hz (Values at rated output)													
Motore tipo Series 1)	Grandezza IEC frame size	Potenza Output		Velocità Speed r.p.m.	Rendim. Efficiency η (%)	Fattore di potenza Power factor cosφ	Corrente Current at 220V A	Isp/I 2)	Coppia Torque Nm	Msp/M 3)	Condensatore Capacitor μF	Pd ² rotore Fly-wheel effect kgm ²	Peso Weight for B3 kg
		kW	HP										
9E080060..	80A	0,25	0,33	900	57	0,91	2,2	2,5	2,5	0,6	12,5	0,0055	8,4
9E080080..	80B	0,37	0,50	900	59	0,91	3,1	2,5	3,6	0,6	16,0	0,0064	9,8
9E080110..	80C	0,55	0,75	900	61	0,92	4,5	2,5	5,3	0,6	20,0	0,0068	11,1
9E090110..	90LA	0,75	1,00	920	61	0,92	6,1	3,0	7,3	0,6	30,0	0,0190	15,2
9E090130..	90LB	1,1	1,50	920	62	0,92	8,8	3,0	10,6	0,6	35,0	0,0230	17,2



Grandezza IEC frame size	Dimensioni forma B3 (mm) - Constructive dimensions form B3 (mm)												
	A	B	C	D	E	F	G	H	I	L	M	N	Q
63	100	80	40	11	23	160	124	63	121	183	12,5	4	7
71	112	90	45	14	30	172	141	71	135	214,5	16,0	5	7
80	125	100	50	19	40	235,5	160	80	152	240	21,5	6	9
90S	140	100	56	24	50	246	176	90	170	252	27,0	8	9
90L	140	125	56	24	50	246	176	90	170	277	27,0	8	9
100	160	140	63	28	60	270	193	100	192	309	31,0	8	11

Grandezza IEC frame size	Dimensioni forma B5, B5 ridotta, B14 (mm) - Constructive dimensions form B5, B5 reduced, B14 (mm)																	
	Flangia B5 - Flange B5						Flangia B5 ridotta - Flange B5 reduced						Flangia B14 - Flange B14					
	R	S	T	U	V	Z	R	S	T	U	V	Z	R	S	T	U	V	Z
63	140	115	95	9,0	167	3,0	120	100	80	8,5	-	3,0	90	75	60	M5	157	2,5
71	160	130	110	9,0	185	3,5	140	115	95	8,5	175	3,5	105	85	70	M6	176	2,5
80	200	165	130	11,5	255,5	3,5	160	130	110	11,5	230	3,5	120	100	80	M6	227	3,0
90S/L	200	165	130	11,5	256	3,5	160	130	110	11,5	236	3,5	140	115	95	M8	240	3,0
100	250	215	180	14,0	295	4,0	200	165	130	14,0	270	4,0	160	130	110	M8	264	3,5

Le tolleranze sul diametro dell'albero "D" sono eseguite nel seguente modo: j6 fino a D= 28mm - Shaft extension tolerances: j6 up to 28mm diameter. Chiavetta quota N ISO h9 - Key complying with N ISO h9.

